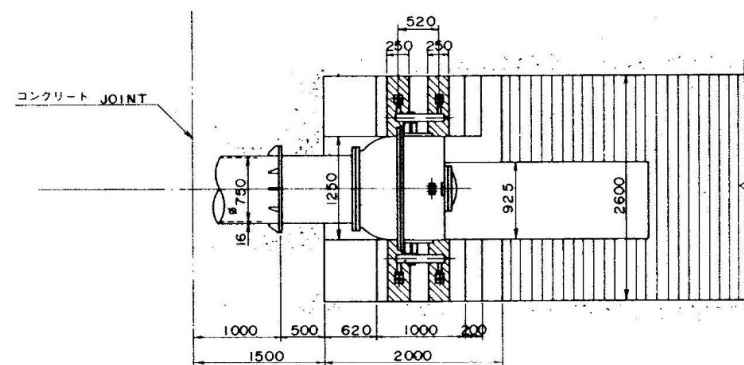
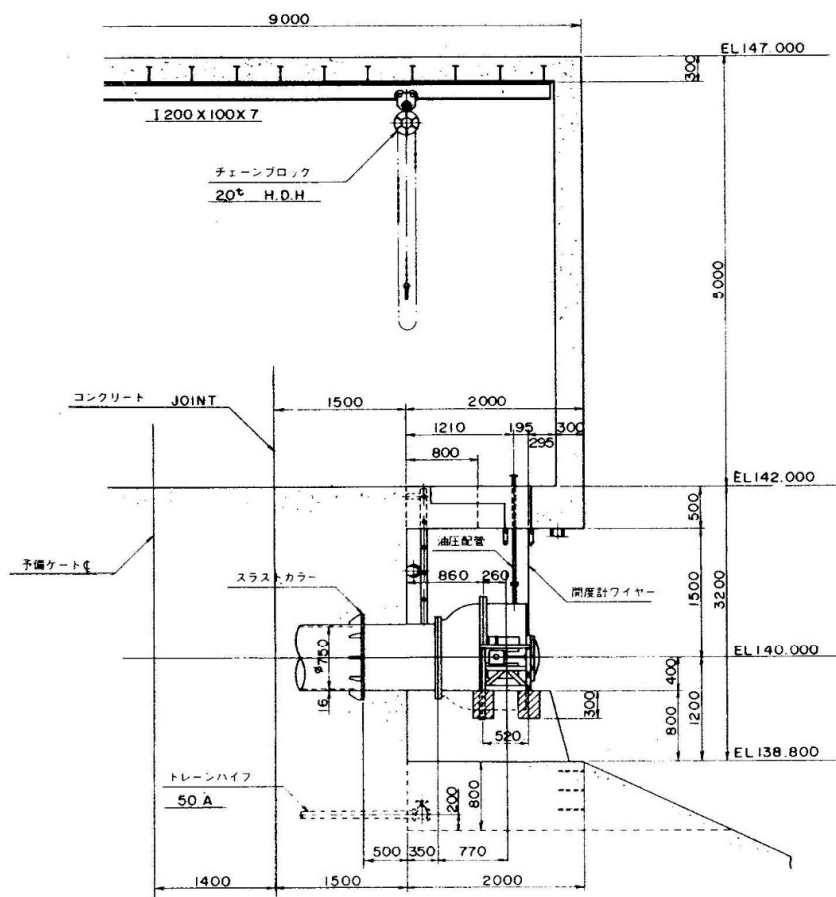


業務名	R7徳土 正木ダム 上勝・正木 放流設備保守点検業務		
図面名	流量調整バルブ総合全体図		
縮尺	NS	図面番号	32
		図面総数	39
東部県土整備局<徳島>			

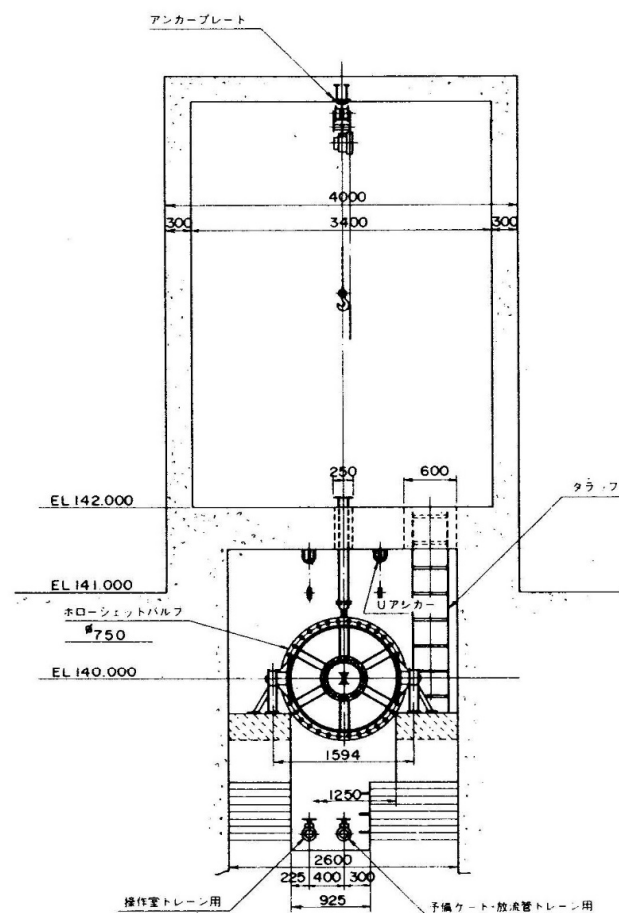


平面図

設・計 要 項	
型 式	空中放水式
口 径	φ0.750
設 置 数	1 基
設 計 水 深	45.600 (波瀾0.6余)
操 作 水 深	43.600 (波瀾0.6余)
ス ト ロ ーク	0.300
流 量 係 数	0.8以上 (全開時)
開 閉 速 度	0.15M/MIN
開 閉 機	油圧式
操 作 方 式	機械及び遠方操作

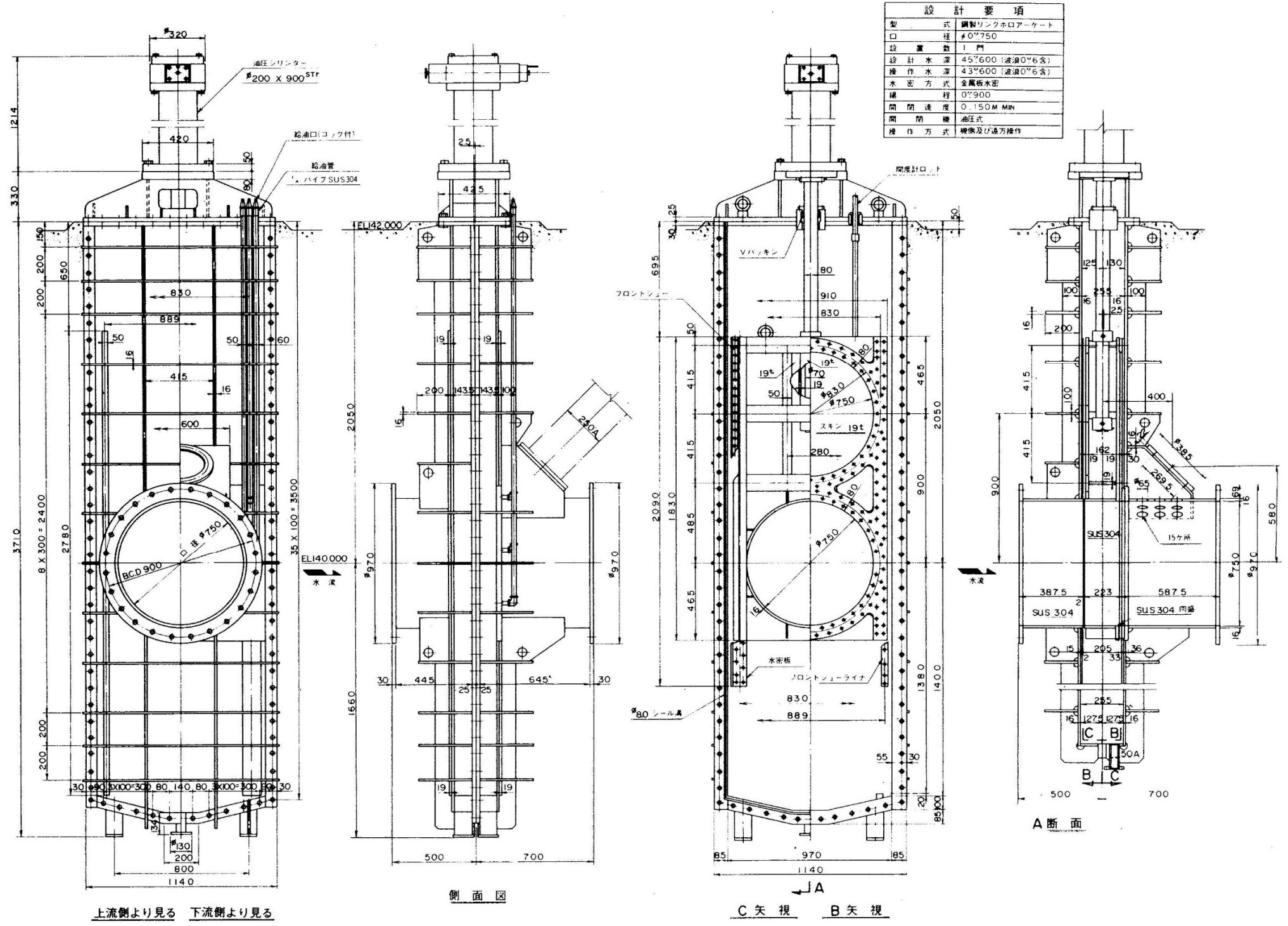


側面図

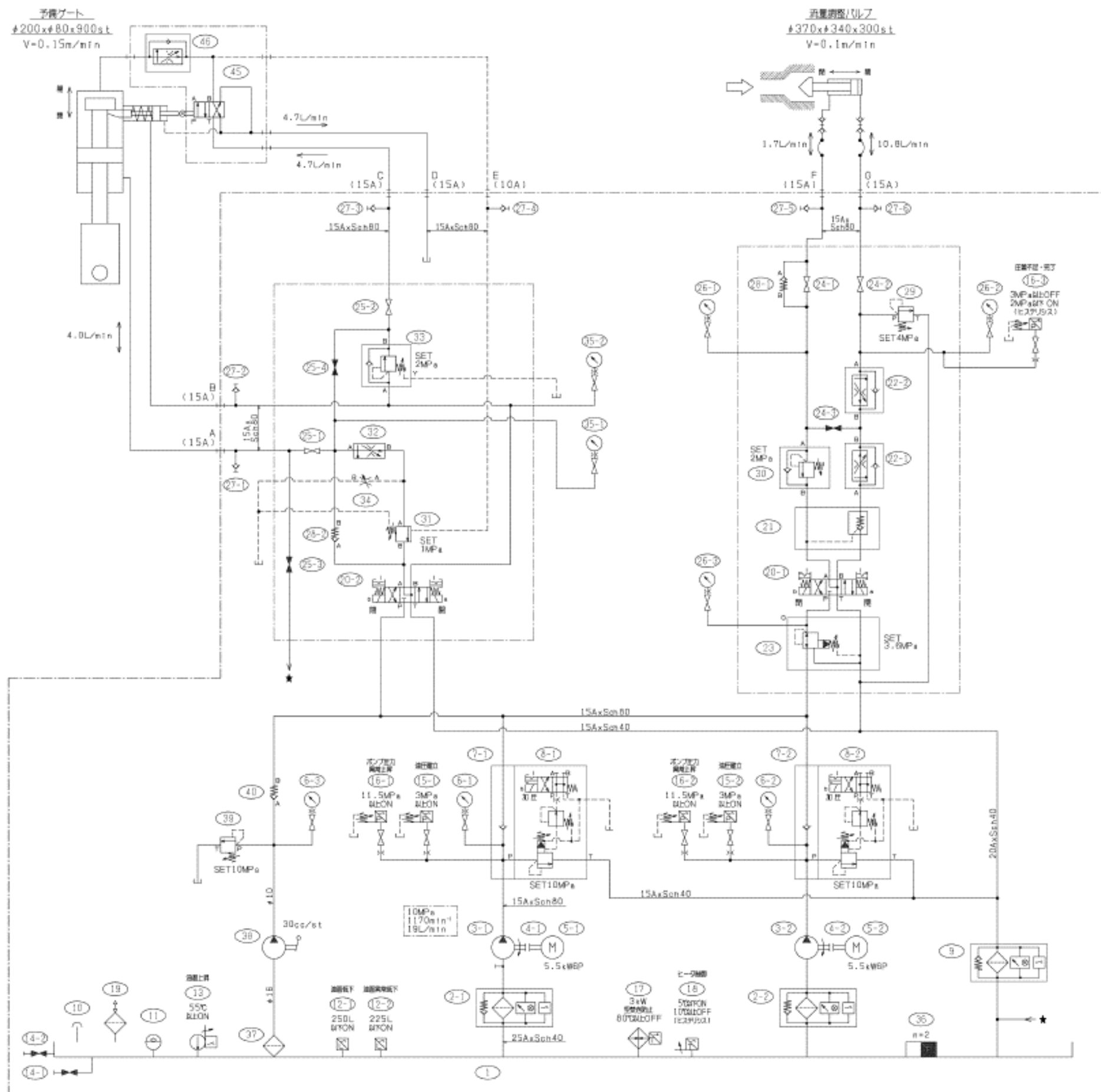


背面図

業 務 名	R7徳土 正木ダム 上勝・正木 放流設備保守点検業務			
図 面 名	ホロージェットバルブ全体図			
縮 尺	NS	図面番号	33	図面総数 39
東部県土整備局<徳島>				



業務名	R7徳土 正木ダム 上勝・正木 放流設備保守点検業務		
図面名	リングホロワゲート全体図		
縮尺	NS	図面番号	34
		図面総数	39
東部県土整備局<徳島>			



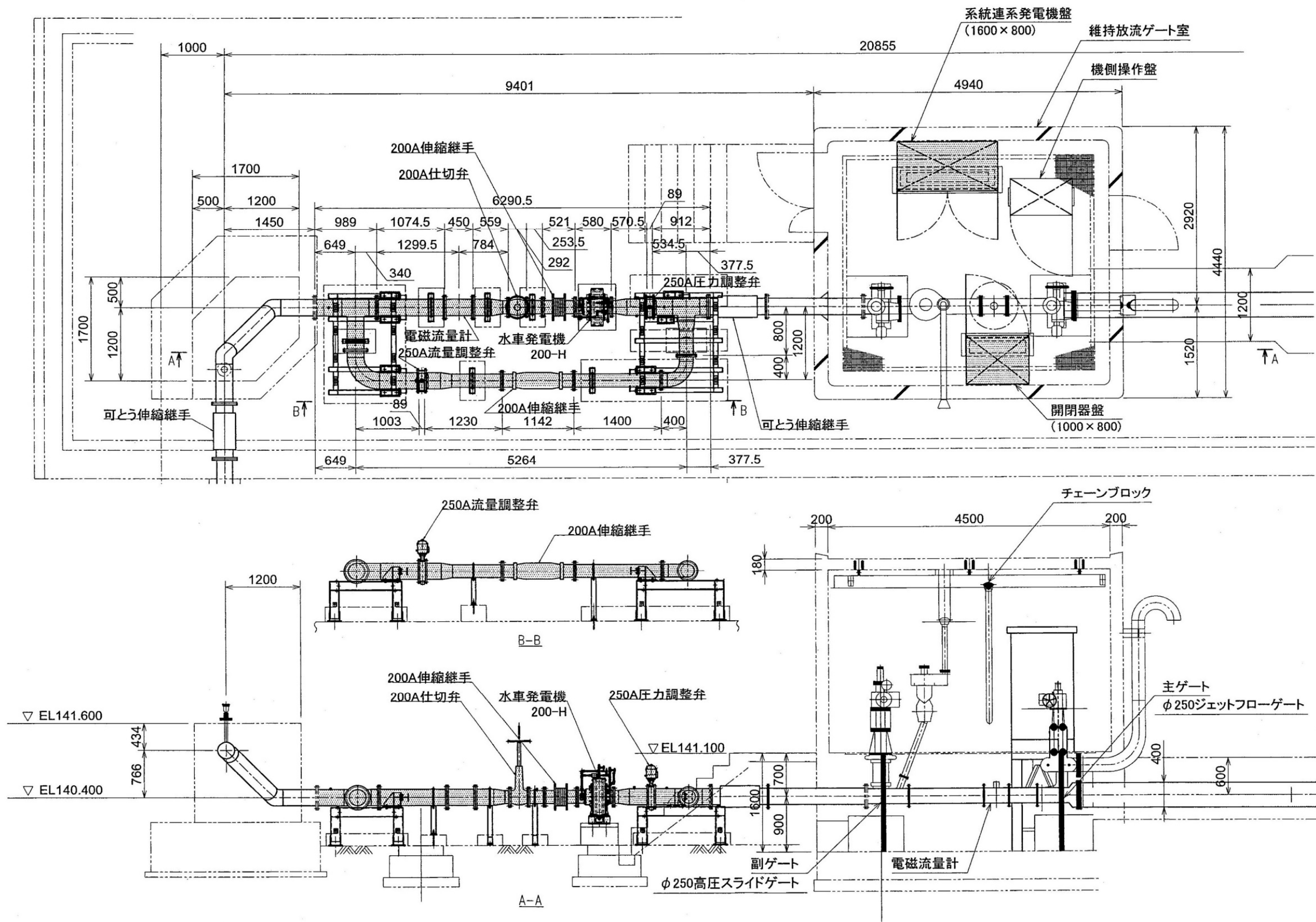
記号 NO.	機器名称 PART NAME	型式記号 MODEL NO.	個数 Q'TY	備考 REMARKS
1	タンク	315L (SUS304)	1	自主水質検査
2	2段階フィルター(最終付)	VN-08A-100W-E	2	大生工業
3	ポンプ	SQP1-6-1C2-15-S198	2	東京産機
4	継手	CR5016H (CR5016K)	2	橋本チェーン
5	電 機 機	5.5kWEP 金物機械(IE3)	2	日立製作所
6	圧力計(グリセリン入)	G-B3/8x75x25MPa 1GT-3-20M1	3	長野産機
7	チェック弁	URMC-03-10-S22	2	東京産機
8	節流リリーフ弁	TC950-03-FY-P2-T-17-SH-S187	2	東京産機
9	リターンフィルター(最終付)	UL-D6A-10U-EVN-L	1	大生工業
10	注 入 口	QV-50	1	協中製作所
11	油 面 計	OLG1-200K	1	東京産機
12	レベルスイッチ	OLV-2B-1000	2	ノーケン
13	検出圧力計	4TBP-A-M18B-S	1	ネステック
14	ストップ弁	HM10K-SQ-3/4B	2	プロテリアル
15	圧カススイッチ	TDZ-31QT-3-20M1	2	太平貿易
16	圧カススイッチ	TDZ-41GT-3-20M1	3	太平貿易
17	ヒータ	EHR-30-200-S080-B	1	大栄電機工業
18	サーモスタット	MS634TJ001	1	T r a s f a c
19	エアリリーフ(除塵器入)	KL98R	1	BMF
20	電 機 弁	DQ4V5-5-6C-M-P12L-TR-7-50-JA30	2	東京産機
21	パイロットチェック弁	HMP-C-03-20S-11	1	喜瀬バルブ
22	流量調整弁	FG-02-30-30	2	協研工業
23	減 圧 弁	TGMX2-5-PP-AW-G-50	1	東京産機
24	ストップ弁	HQ-4211-8-34	3	喜瀬バルブ
25	ストップ弁	HO-4211-8-34	4	喜瀬バルブ
26	圧力計(グリセリン入)	G-B3/8x75x10MPa 1GT-3-20M1	3	長野産機
27	空気抜き弁	APT-0-5	6	ASK
28	チェック弁	C2Q-805-JA-11	2	東京産機
29	節流リリーフ弁	HBV-G02-25-21	1	喜瀬バルブ
30	カウンタバンス弁	RCQ-03-B1-22-JA-S100-J	1	東京産機
31	シーケンス弁	RO-03-A3-22-JA-S100-J	1	東京産機
32	流量調整弁	FG-02-30-30	1	協研工業
33	シーケンス弁	RCQ-03-B2-22-JA-S100-J	1	東京産機
34	絞 り 弁	TFNG-02-315-20	1	東京産機
35	圧力計(グリセリン入)	G-B3/8x75x25MPa 1GT-3-20M1	2	長野産機
36	マグネット	MGB-210	2	サンエス
37	タンクフィルタ	SET-04-100W	1	大生工業
38	ハンドポンプ	THP30-02-20	1	東京産機
39	節流リリーフ弁	C-175-C-11-JA-S1-J	1	東京産機
40	チェック弁	C2-800-JA-J	1	東京産機
41				
42				
43				
44				
45	メカニカルバルブ	DG2S4-010A-51-JA (最終付)	1	東京産機
46	流量調整弁	CFT-G02-30-21 (最終付)	1	NACHI

ストップ弁の止む方向  
 SYMBOL OF STOP VALVES  
 ◀▶ 通常開  
 ◀▶ 通常閉  
 電源  
 ELECTRIC SOURCE  
 動力系  
 POWER SYSTEM : AC200V 60Hz 三相  
 制御系  
 CONTROL SYSTEM : AC100V 60Hz 三相  
 塗装色  
 COLOR OF PAINT : L25-70B  
 作動油  
 HYDRAULIC FLUID : コセイハイロ HV22

接続口 PORT CONNECTION

記号 MARK	A	B	C	D	E	F	G
口径 SIZE	15A				10A	15A	
形状 TYPE	JIS 21MPa (SSA) 接続フランジ						

業務名	R7徳土 正木ダム 上勝・正木 放流設備保守点検業務				
図面名	流量調整バルブ圧油回路図				
縮尺	NS	図面番号	35	図面総数	39
東部県土整備局<徳島>					



業務名	R7徳土 正木ダム 上勝・正木 放流設備保守点検業務		
図面名	維持放流設備全体図		
縮尺	NS	図面番号	36
		図面総数	39
東部県土整備局<徳島>			